

# 过程变送器

## UPT-20型，带压力端口

## UPT-21型，带平嵌隔膜

威卡 (WIKA) 数据手册PE 86.05



更多认证，  
请参见第16页



### 应用

- 控制和过程技术
- 机械制造和工厂建设
- 制药和卫生行业
- 食品行业
- 化工及石化行业

### 产品特性

- 多功能显示屏
- 简单的菜单导航
- 导电塑料外壳或不锈钢外壳（可选择电解抛光表面）
- 大尺寸可旋转液晶显示屏
- 危险区域认证



#### UPT-20过程变送器

左图：塑料外壳

右图：不锈钢外壳，带电解抛光表面

### 描述

#### 仪表结构

UPT-2x型过程变送器专门设计用于智能应用，集成温度补偿功能，广泛适用于各种应用。

其测量元件可选316L不锈钢或316L不锈钢配合高质量Elgiloy®合金材质。

外壳可330°旋转，液晶显示屏能够安装在不同位置，90度间隔安装。液晶显示屏可读性极强，方便客户客户从任意安装位置，甚至从5 m远的位置轻松读取显示内容。

Elgiloy®是“Specialty Metals”公司的商标

#### HART®协议

变送器支持HART®通信协议，不仅可用于模拟技术应用场合，还适合现代化系统应用环境。

此外，变送器可通过显示屏和操作模块或HART®接口直接现场配置，还能通过过程控制系统远程配置。

#### 量程比

通过可测量程比，客户能够记录准确的过程值并优化测量值极限，且不受主要的精度限制。

## 测量范围

表压						
MPa	0 ... 0.04	0 ... 0.16	0 ... 0.6	0 ... 1.6	0 ... 4	0 ... 10
	0 ... 25	0 ... 60	0 ... 100	0 ... 160	0 ... 250	0 ... 400
psi	0 ... 10	0 ... 15	0 ... 30	0 ... 100	0 ... 300	0 ... 500
	0 ... 1,500	0 ... 5,000	0 ... 10,000	0 ... 15,000	0 ... 30,000	0 ... 50,000
	0 ... 60,000					

1) 对于UPT-20型变送器：表中所列的值仅适用于使用密封圈的情况。否则，适用最大压力为160 MPa。

绝压						
MPa	0 ... 0.16	0 ... 0.6	0 ... 1.6	0 ... 4		
psi	0 ... 30	0 ... 100	0 ... 300	0 ... 500		

真空和正负测量范围						
MPa	-0.1 ... 0	-0.02 ... +0.02	-0.1 ... +0.06	-0.1 ... +0.5	-0.1 ... +1.5	-0.1 ... +4
psi	-14.5 ... 0	-14.5 ... +15	-14.5 ... +100	-14.5 ... +300	-14.5 ... +600	

其它测量范围可通过量程比进行设置。

测量范围 > 60 MPa [10,000 psi] 仅限 UPT-20。

### 真空密封

除氧用环境仪表外，所有仪表均耐真空。

### 过载安全

测量范围 ≤ 4 MPa [500 psi]:	3 倍
测量范围 4 ... 100 MPa [500 ... 15,000 psi]:	2 倍
测量范围 100 ... 160 MPa [15,000 ... 30,000 psi]:	1.5 倍
测量范围 > 160 MPa [30,000 psi]:	1.3 倍

## 输出信号

可选型号	
标配	4 ... 20 mA
可选	4 ... 20 mA, 带 HART® 信号

### 负载电阻 (Ω)

≤ U<sub>+</sub> - 12 V / 0,023 A (非 Ex 防爆型)

≤ U<sub>+</sub> - 14 V / 0,023 A (Ex 防爆型)

U<sub>+</sub> = 负载电压 (详见“电源”)

### 阻尼

0 ... 99.9 s, 可调

在经过设置的阻尼时间后，仪表的输出信号为所加压力的 63%。

### 稳定时间 t<sub>90</sub>

不支持 HART® 协议的型号稳定时间为 60 ms

支持 HART® 协议的型号稳定时间为 80 ms

### 刷新率

不支持 HART® 协议的型号刷新时间为 20 ms

支持 HART® 协议的型号刷新时间为 50 ms

## 供电电压 (非Ex防爆型)

### 电源U<sub>s</sub>

DC 12 ... 36 V

## 供电电压 (Ex防爆型)

电源U <sub>s</sub> :	DC 12 ... 30 V
最大电压U <sub>i</sub> :	DC 30 V
最大电流I <sub>i</sub> :	100 mA
最大功率P <sub>i</sub> (爆炸性气体环境):	1,000 mW
最大功率P <sub>i</sub> (爆炸性粉尘环境):	750/650/550 mW (视最大环境温度而定)
有效内部电容:	11nF
有效内部电感:	100 μH

更多信息, 参见“认证”

## 参考条件 (符合IEC 61298-1标准)

### 温度

23 °C ± 2 °C [73 °F ± 7 °F]

### 电源

DC 23...25 V

### 大气压力

0.086 ... 0.1060 MPa (86 ... 106 kPa, 12.5 ... 15.4 psig)

### 湿度

45 ... 75 % r. h.

### 特性曲线测定

端接方式符合IEC 61298-2标准

### 曲线特性

线性

### 参考安装位置

垂直, 隔膜点朝下

## 准确度参数

### 参考条件下的准确度

包括非线性精度、迟滞、零点偏移和满量程偏差（对应测量误差符合符合IEC 61298-2标准）。

准确度	
标准	0.15 % FS
选项 1	0.10 % FS
选项 2	0.20 % FS
选项 3	0.50 % FS (> 100 MPa [15,000 psi])

### 安装校正

-20 ... +20 %

### 非线性精度

测量范围  $\leq 100$  MPa [15,000 psi]:  $\leq 0.1$  % FS

测量范围  $> 100$  MPa [15,000 psi]:  $\leq 0.5$  % FS

### 调节比的效果

对于测量范围  $0 \dots 0.16$  MPa 至  $0 \dots 100$  MPa [ $0 \dots 25$  psi 至  $0 \dots 15,000$  psi] 的变送器

- $TD \leq 5:1$  对精度无影响
- $TD > 5:1 \dots \leq 100:1$   $GES = GG \times TD / 5$

对于测量范围  $< 0.16$  MPa [30 psi] 的变送器

- $TD = 1:1$  对精度无影响
- $TD > 1:1 \dots \leq 100:1$   $GES = GG \times (TD + 4) / 5$

对于测量范围  $> 100$  MPa [15,000 psi] 的变送器:  $\leq 0.5 \times TD$

### 释义

GES: 通过量程比实现的总体精度

GG: 精度 (如: 0.15 %)

TD: 量程比系数 (如4:1对应TD系数4)

### 长期稳定性

测量范围  $< 0.1$  MPa [14.5 psi]: 0.35 %/年

测量范围  $\geq 0.1$  MPa [14.5 psi]: 0.15 %/年

测量范围  $\geq 0.16$  MPa [30 psi]: 0.10 %/年

测量范围  $\geq 4$  MPa [600 psi]: 0.10 %/年

测量范围  $> 100$  MPa [15,000 psi]:  $\leq 0.5$  %/年

### 零点/量程的热效应 (参考温度为 $20$ °C [68 °F])

在  $10 \dots 70$  °C [ $50 \dots 158$  °F] 的温度补偿范围内: 无额外的温度误差 (测量范围  $< 100$  MPa [15,000 psi])

在补偿范围之外: 典型值  $< 0.1$  %/10 K (测量范围  $> 100$  MPa [15,000 psi]:  $0.2$  %/10 K)

### 电流输出的热效应 (参考温度为 $20$ °C [68 °F])

$< 18$  °C 和  $> 28$  °C [ $< 64$  °F and  $> 82$  °F]:  $0.1$  %/10 K (最大值为  $0.15$  %/10 K)

## 工作条件

### 应用范围

过程压力变送器适合室内和室外应用，可直接暴露在日光下。

### 允许湿度

≤ 93 % r. h.

### 允许温度范围

环境温度	
带显示屏和操作单元的仪表	-20 ... +60 °C [ -4 ... +140 °F ]
不带显示屏和操作单元的仪表	-40 ... +80 °C [ -40 ... +176 °F ] <sup>1)</sup>

1) 带赫斯曼接头或圆形航空接头的仪表: -30 ... +80 °C [-22 ... +176 °F]

储存温度	
-40 ... +80 °C [-40 ... +176 °F]	

介质温度	
氧气应用	-20 ... +60 °C
UPT-20型	-40 ... +85 °C
	环境温度≤40 °C时: -40 ... +105 °C
	环境温度≤30 °C时: -40 ... +120 °C
UPT-21型, 不带冷却元件	环境温度≤80 °C时: 85 °C
	环境温度≤40 °C时: 105 °C
	环境温度≤30 °C时: 120 °C
UPT-21型, 带冷却元件	环境温度≤80 °C时: 85 °C
	环境温度≤50 °C时: 120 °C
	环境温度≤40 °C时: 150 °C

### Ex防爆型温度范围的附加规范

对于防爆型仪表，除了非防爆型仪表的温度范围外，还适用以下温度范围。

**不带冷却元件的所有型号产品的温度级别/表面温度:**

温度级别/表面温度	环境和介质温度 (°C)
T5, T6	-40 ≤ Ta ≤ +60
T4	-40 ≤ Ta ≤ +80
T135 °C	Pi = 750 mW时: -40 ≤ Ta ≤ +40 Pi = 650 mW时: -40 ≤ Ta ≤ +70 Pi = 550 mW时: -40 ≤ Ta ≤ +80

**带冷却元件的所有型号产品的温度级别/表面温度:**

温度等级	最大介质温度 (°C)	环境温度 (°C)
T4	120	-40 ≤ Ta ≤ +50
T3	150	-40 ≤ Ta ≤ +40

## 密封对介质温度的限制（仅适用于UPT-21型）

	材料	最大介质温度
标准	NBR	-20 ... +105 °C [-4 ... +221 °F]
选项 1	FKM	-20 ... +105 °C [-4 ... +221 °F]
选项 2	FKM	-20 ... +150 °C [-4 ... +302 °F] <sup>1)</sup>
选项 3	EPDM	-40 ... +105 °C [-40 ... +221 °F]
选项 4	EPDM	-40 ... +150 °C [-40 ... +302 °F] <sup>1)</sup>

1) 带冷却元件的过程连接

### 抗振性

4 g (5 ... 100 Hz), 符合GL特性曲线2

### 抗冲击性

测量范围 ≤ 100 MPa [15,000 psi]: 150 g (3.2 ms), 符合IEC 60068-2-27标准

测量范围 > 100 MPa [15,000 psi]: 20 g (4.6 ms)

### 防护等级

IP66/67

配置圆形航空接头、赫斯曼接头或过电压保护的版本, 防护等级可达IP65

防护等级仅限带封闭外壳接头和密封格兰头的产品。

### 防爆等级

请参见认证

## 显示屏和操作单元, DI-PT-U型（可选）

### 显示屏类型

液晶显示屏, 只配备该显示器过程变送器。订货号请查看附件。

### 刷新率

200 ms

### 主显示屏

4 1/2-位数

### 段显示

字符大小14 mm

### 附加显示屏

可通过菜单选择, 三行刻度范围

### 柱状图显示屏

20段, 辐射状, 压力计模拟

### 颜色

背景: 淡灰色。数字: 黑色

### 工作状态

通过符号显示

### 环境温度

当使用显示屏和操作单元时, 工作温度限制在-20 ... +60°C [-4 ... +140 °F].

### 储存温度

当使用显示屏和操作单元时, 储存温度限制在-40 ... +80°C [-40 ... +176 °F].

## 过程连接

### 带压力端口 (UPT-20型)

符合标准	螺纹规格	适用测量范围
EN 837	G 3/8 B	≤ 0 ... 100 MPa [0 ... 15,000 psi]
	G 1/2 B	≤ 0 ... 100 MPa [0 ... 15,000 psi]
	M20 x 1.5	≤ 0 ... 100 MPa [0 ... 15,000 psi]
ANSI / ASME B1.20.1	1/2 NPT	≤ 0 ... 100 MPa [0 ... 15,000 psi]
	1/2 NPT, 内螺纹	≤ 0 ... 100 MPa [0 ... 15,000 psi]
	1/4 NPT	≤ 0 ... 100 MPa [0 ... 15,000 psi]
-	M16 x 1.5 mm内螺纹, 带密封锥面	≥ 0 ... 10 MPa [0 ... 1,500 psi]
	M20 x 1.5 mm内螺纹, 带密封锥面	≥ 0 ... 10 MPa [0 ... 1,500 psi]
	9/16-18 UNF内螺纹 F 250-C	≥ 0 ... 10 MPa [0 ... 1,500 psi]
	1 1/8 -12 UNF内螺纹 F 562-C	≥ 0 ... 10 MPa [0 ... 1,500 psi]

### 带平嵌隔膜 (UPT-21型)

符合标准	螺纹规格	适用测量范围
-	G 1/2 B	0 ... 0.6至0 ... 60 MPa [0 ... 100 to 0 ... 5,000 psi]
	G 1 B	≤ 0 ... 0.16 MPa [0 ... 30 psi]
	G 1 1/2 B	≤ 0 ... 0.16 MPa [0 ... 30 psi]
	G 1 卫生型 <sup>1) 2)</sup>	≤ 0 ... 1.6 MPa [0 ... 100 psi]
	G 1 卫生型, 带冷却元件 <sup>2)</sup>	≤ 0 ... 1.6 MPa [0 ... 100 psi]
	M44 x 1.25, 带活接螺母	≤ 0 ... 4 MPa [0 ... 500 psi]
卡箍连接	DN 1 1/2, 带冷却元件150 °C [302 °F]	≤ 0 ... 4 MPa [0 ... 500 psi] <sup>4)</sup>
	DN 2, 带冷却元件150 °C [302 °F]	≤ 0 ... 4 MPa [0 ... 500 psi] <sup>4)</sup>
DIN 32676卡箍	DN 40, 带冷却元件150 °C [302 °F]	≤ 0 ... 4 MPa [0 ... 500 psi] <sup>4)</sup>
	DN 50, 带冷却元件150 °C [302 °F]	≤ 0 ... 4 MPa [0 ... 500 psi] <sup>4)</sup>
DIN 11851 开槽活接螺母, 带锥形耦合 <sup>3)</sup>	DN 25, 带冷却元件150 °C [302 °F]	≤ 0 ... 4 MPa [0 ... 500 psi]
	DN 50, 带冷却元件150 °C [302 °F]	≤ 0 ... 2.5 MPa [0 ... 500 psi]
NEUMO BioConnect®	DN 40 V型, 带冷却元件150 °C [302 °F]	≤ 0 ... 1.6 MPa [0 ... 500 psi]
VARIVENT®	N型, 带冷却元件150 °C [302 °F] DN 40 ... 50	≤ 0 ... 1.6 MPa [0 ... 500 psi]
	F型, 带冷却元件150 °C [302 °F] DN 25	≤ 0 ... 1.6 MPa [0 ... 500 psi]

BioConnect®是NEUMO公司的注册商标。  
VARIVENT®是GEA Tuchenhausen GmbH的注册商标。

- 1) 亦可提供温度高达150 °C的高温版本。
- 2) 适用于威卡 (WIKA) 910.61型适配系统, 详见数据手册AC 09.20
- 3) 如果要求过程连接符合3-A标准且符合牛奶管道连接DIN 11851标准, 则必须选用SKS Komponenten BV或Kieselmann GmbH的成形密封件。
- 4) 对于最大压力, 必须观察卡箍的允许压力额定值。

### 压力传输介质

型号	介质
UPT-20型	测量范围≤ 4 MPa [500 psi]: 合成油 (卤烃油适用于氧气类应用)
	测量范围> 4 MPa [500 psi]: 干测量单元
UPT-21型	合成油

氧气类应用通常采用卤烃油作为压力传输介质。该应用要求特殊的工艺流程清洗, 已确保表面无油和油脂。亦可选择符合FDA关于食品行业要求的介质。

## 隔膜密封

UPT-20型过程变送器采用了隔膜密封方式，能够适应过程行业的严苛应用环境。因此，此变送器可用于极端温度环境，并能够适应腐蚀性、混合性、磨蚀性、高粘度或毒性介质。此外，广泛的无菌接头（例如，卡箍、螺纹管或DIN 11864无菌接头）测量组件可满足无菌过程工程设计的超高要求。



## 材料

### 接液部件

型号	测量范围	过程连接	材料	
UPT-20	≤ 4 MPa [500 psi]	所有	标准	过程连接：不锈钢 1.4404 / 316L 传感器：不锈钢 1.4404 / 316L
	> 4 MPa [500 psi]	所有	标准	过程连接：不锈钢 1.4404 / 316L 传感器：Elgiloy® 2.4711
	> 100 MPa [15,000 psi]	所有	标准	过程连接：不锈钢 1.4534 / 904 L 传感器：不锈钢 1.4534 / 904 L
UPT-21	所有	所有	标准	过程连接：不锈钢 1.4435 / 316L 隔膜：不锈钢 1.4435 / 316L
		G ½ G 1	选项 1	过程连接：Hastelloy® HC276 / 2.4819 隔膜：Hastelloy HC276 / 2.4819
		G ½ G 1	选项 2	过程连接：镀金 隔膜：镀金 <sup>1)</sup>

1) 镀金传感器准确度无法达到0.1 %

所有连接与NACE MR0103 和 MR0175兼容。NACE不包含测量范围 > 100 MPa [15,000 psi] (参见第17页)

Elgiloy® 是 "Specialty Metals" 公司的商标

### 氢气类应用：

对于氢气的测量，建议使用镀金隔膜。如果这在技术上不可行，则应预期会出现更长的漂移。

我们对于相关问题可提供技术支持。

不推荐压力测量范围 ≥ 160 MPa。

### 密封材料

详见工作条件下方的表格，介质温度

### 非接液部件

外壳	
选项 1	带导电表面的塑料 (PBT)，符合EN 60079-0:2012标准 颜色：夜蓝色RAL5022
选项 2	1.4308 (304 L) 不锈钢外壳 (适用于化学及石化行业)
选项 3	1.4308 (304 L) 不锈钢外壳，电解抛光表面 (适用于制药、食品和卫生行业)
选项 4 <sup>1)</sup>	不锈钢外壳，环氧树脂涂层
选项 5 <sup>1)</sup>	不锈钢外壳，电抛光，环氧树脂涂层

1) 不适用于Ex防爆应用



## 电气连接

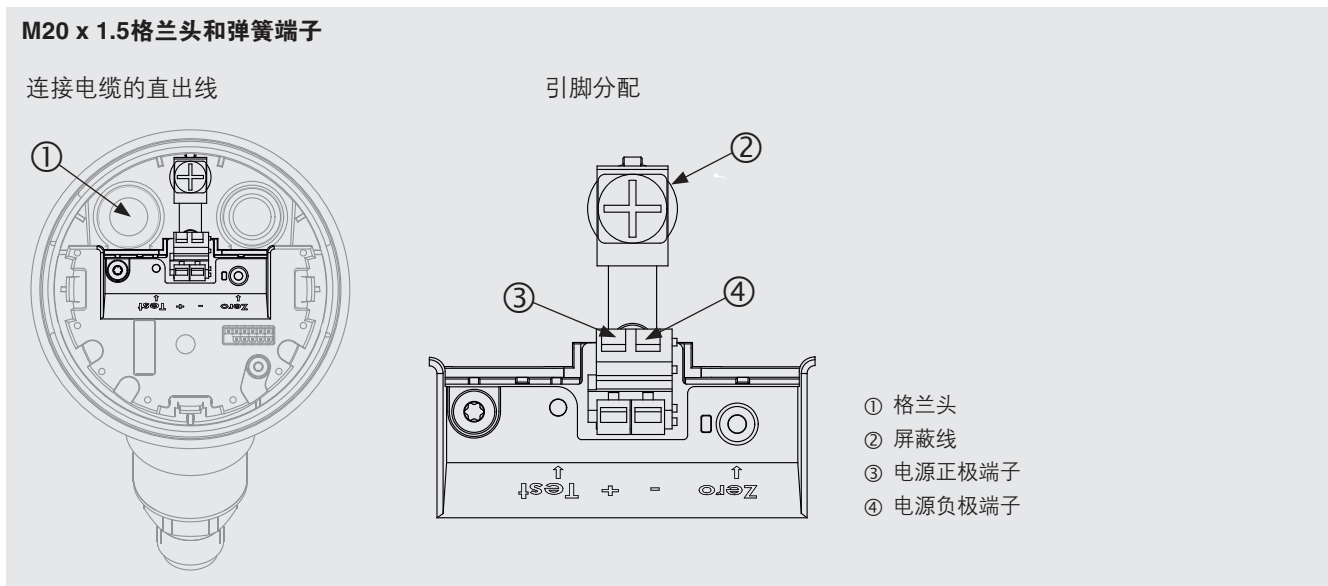
连接	防护等级	线缆截面积
塑料格兰头	IP66/67	max. 2.5 mm <sup>2</sup> (AWG 14)
镀镍黄铜格兰头	IP66/67	max. 2.5 mm <sup>2</sup> (AWG 14)
不锈钢格兰头	IP66/67	max. 2.5 mm <sup>2</sup> (AWG 14)
卫生型设计的不锈钢格兰头	IP66/67	max. 2.5 mm <sup>2</sup> (AWG 14)
DIN 175301-803A赫斯曼接头, 带配套接头	IP65 <sup>1)</sup>	max. 1.5 mm <sup>2</sup> (AWG 16)
M12x1 (4针) 圆形航空接头, 无配套接头	IP65 <sup>1)</sup>	-

1) 表中所述的防护等级仅适用于有相应防护等级的配套接头的情况。

## 电气安全

极性反接保护

## 接线图



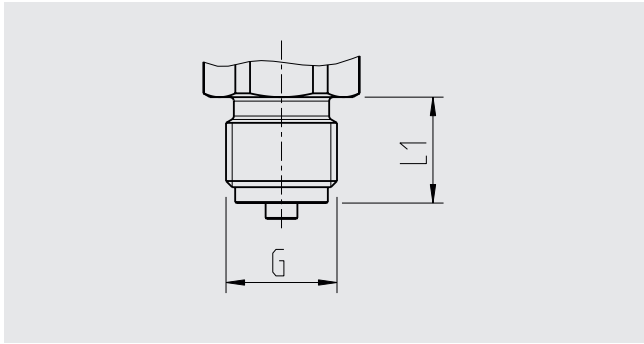
## 图释

U+ 电源正极端子

U- 电源负极端子

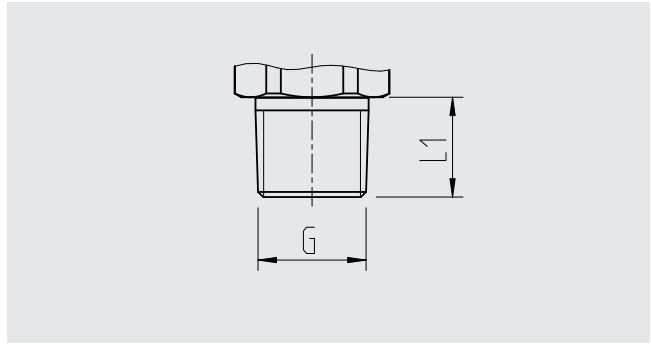
# 尺寸 mm [ in ]

## UPT-20型的过程连接



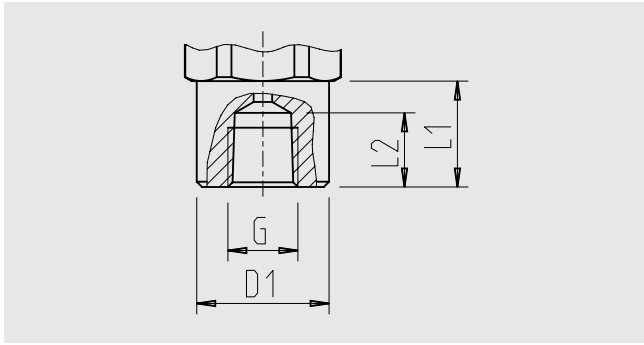
G	L1
G 3/8 B	16 [0.63]
G 1/2 B	20 [0.79]
M20 x 1.5	20 [0.79]

六角头尺寸: 12 mm [0.47 in]  
扳手尺寸: 27 mm [1.06 in]



G	L1
1/4 NPT	13 [0.51]
1/2 NPT	19 [0.75]

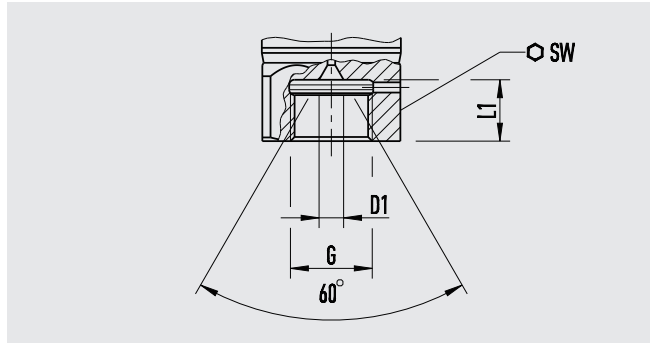
六角头尺寸: 12 mm [0.47 in]  
扳手尺寸: 27 mm [1.06 in]



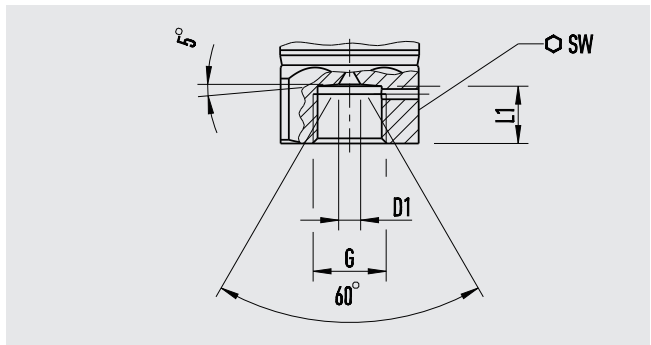
G	L1	L2	D1
<b>测量范围 ≤ 4 MPa [500 psi]</b>			
1/2 NPT, 内螺纹	20 [0.79]	19 [0.75]	26.5 [1.04]
<b>测量范围 &gt; 4 MPa [500 psi]</b>			
1/2 NPT, 内螺纹	20 [0.79]	19 [0.75]	40.5 [1.59]

测量范围 ≤ 4 MPa [500 psi]  
六角头尺寸: 10 mm [0.4 in]  
扳手尺寸: 27 mm [1.06 in]

测量范围 > 4 MPa [500 psi]  
六角头尺寸: 12 mm [0.47 in]  
扳手尺寸: 41 mm [1.61 in]

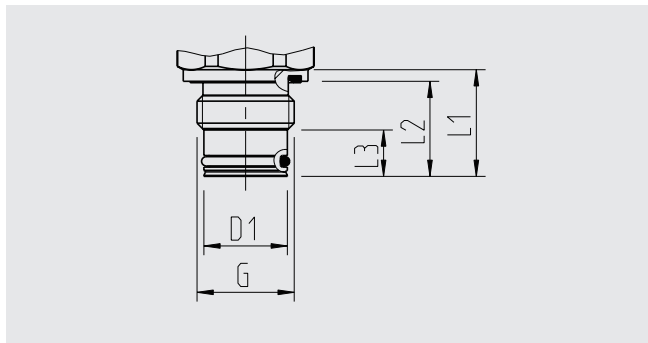


G	L1	D1	SW
M16 x 1.5	12 [0.47]	4.8 [0.19]	27 [1.06]
M20 x 1.5	15 [0.59]	4.8 [0.19]	27 [1.06]



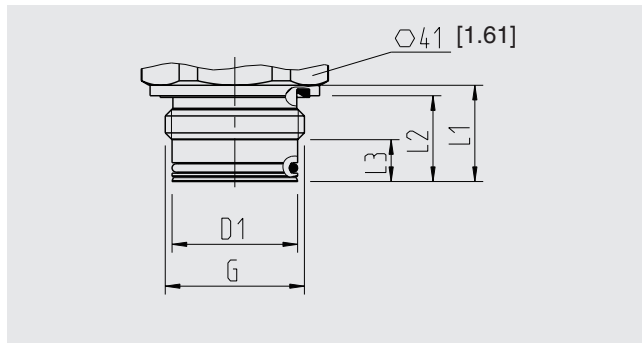
G	L1	D1	SW
9/16-18 UNF 内螺纹 F 250-C	11.2 [0.44]	4.3 [0.17]	27 [1.06]
1 1/8 -12 UNF 内螺纹 F 562-C	19.1 [0.75]	9.7 [0.38]	41 [1.6]

### UPT-21型的过程连接



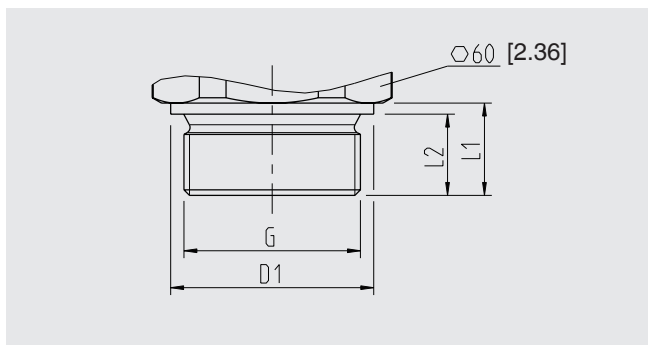
G	L1	L2	L3	D1
G 1/2 B	23 [0.9]	20.5 [0.81]	10 [0.4]	18 [0.71]

六角头尺寸: 12 mm [0.47 in]  
扳手宽度: 27 mm [1.06 in]



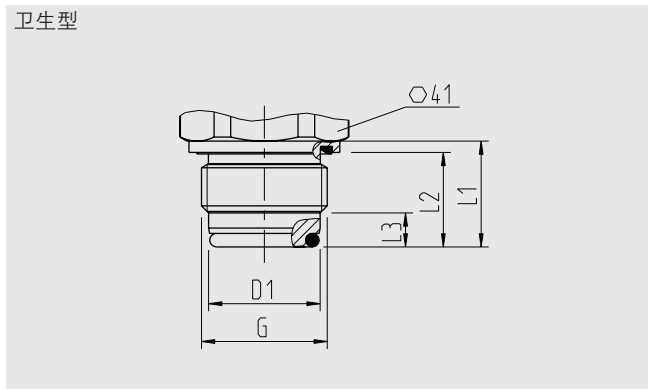
G	L1	L2	L3	D1
G 1 B	23 [0.9]	20.5 [0.81]	10 [0.4]	30 [1.18]

六角头尺寸: 13 mm [0.51 in]



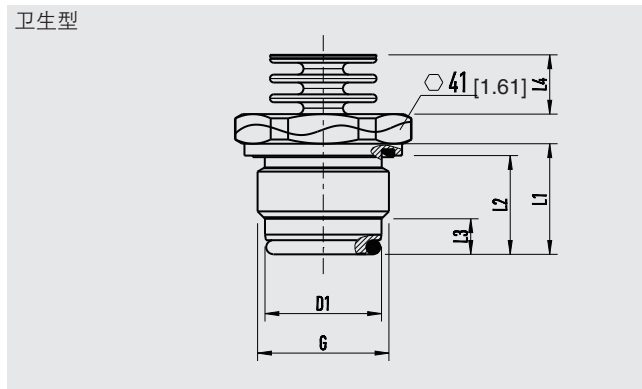
G	L1	L2	D1
G 1 1/2 B	25 [0.99]	22 [0.87]	55 [2.17]

卫生型



G	L1	L2	L3	D1
G 1 B	28 [1.10]	25 [0.98]	9 [0.35]	29.5 [1.16]

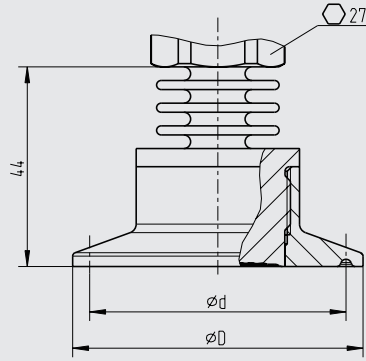
卫生型



G	L1	L2	L3	L4	D1
G 1 B	28 [1.10]	25 [0.98]	9 [0.35]	15.5 [0.61]	29.5 [1.16]

## 食品工业、制药工业和卫生应用的卫生型连接

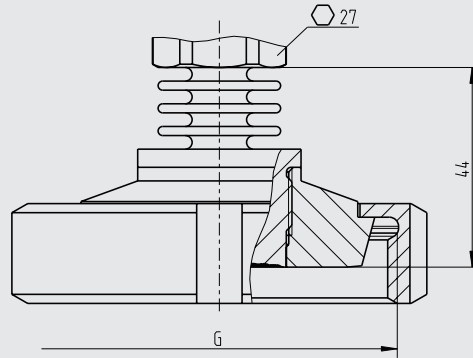
### 卡箍连接 (卡箍)



		$\varnothing D$	$\varnothing d$
DIN 32676 卡箍 <sup>1)</sup>	DN 1 1/2	50,5 [1.99]	43,5 [1.71]
	DN 2	64 [2.52]	56,6 [2.23]
	DN 40	50,5 [1.99]	43,5 [1.71]
	DN 50	64 [2.52]	56,6 [2.23]

六角头尺寸: 12.5 mm [0.49 in]  
1) 符合ASME BPE标准的过程连接

### 开槽活接螺母, 符合DIN 11851标准 带锥型耦合, 适合符合DIN 11850标准的管道

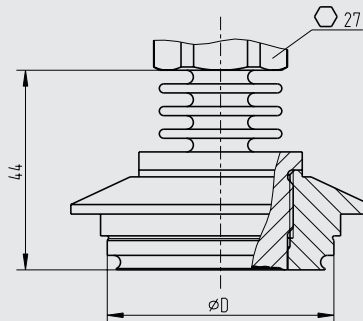


		G	$\varnothing d_3$
DIN 11851	DN 25	Rd 52 x 1/6	44 [1.73]
	DN 50	Rd 78 x 1/6	61 [2.40]

六角头尺寸: 12.5 mm [0.49 in]

如果要求过程连接符合3-A标准且milk螺纹接头符合DIN 11851标准, 则必须使用SKS Komponenten BV或Kieselmann GmbH的成形密封件。

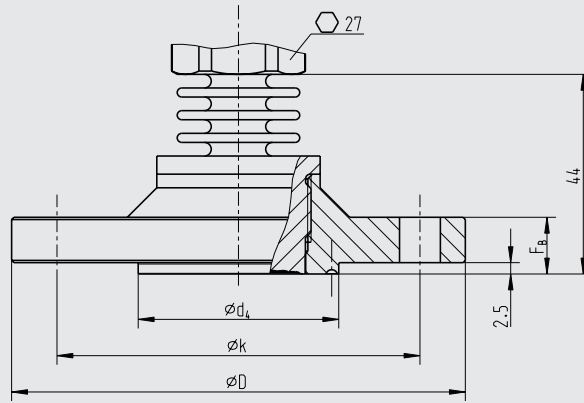
### VARIVENT®



		$\varnothing D$
VARIVENT®	F型	50 [1.97]
	N型	68 [2.68]

六角头尺寸: 12.5 mm [0.49 in]

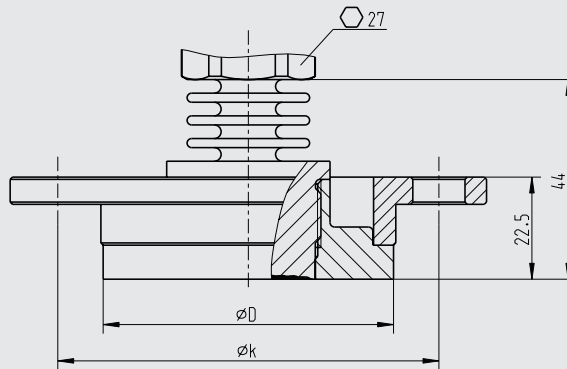
**NEUMO BioConnect®**  
V型法兰



		Ød <sub>2</sub>	Ød <sub>4</sub>	ØD	Øk	F <sub>B</sub>
BioConnect®	DN 40	4 x 9 [0.16 x 0.35]	44.2 [1.74]	100 [3.94]	80 [3.15]	10 [0.39]

六角头尺寸: 12.5 mm [0.49 in]

**DRD护圈法兰**



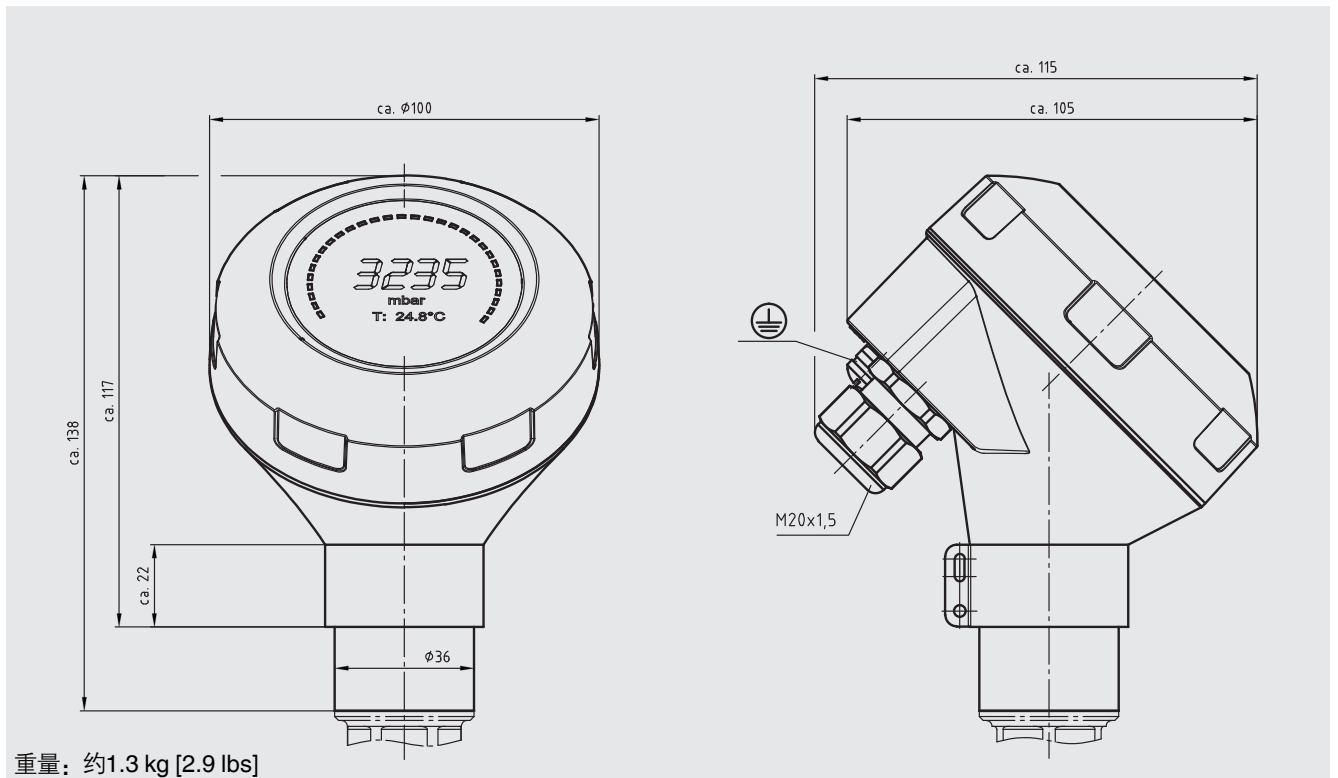
		ØD	Øk
DRD护圈法兰	PN 40	64 [2.52]	84 [3.31]

六角头尺寸: 12.5 mm [0.49 in]

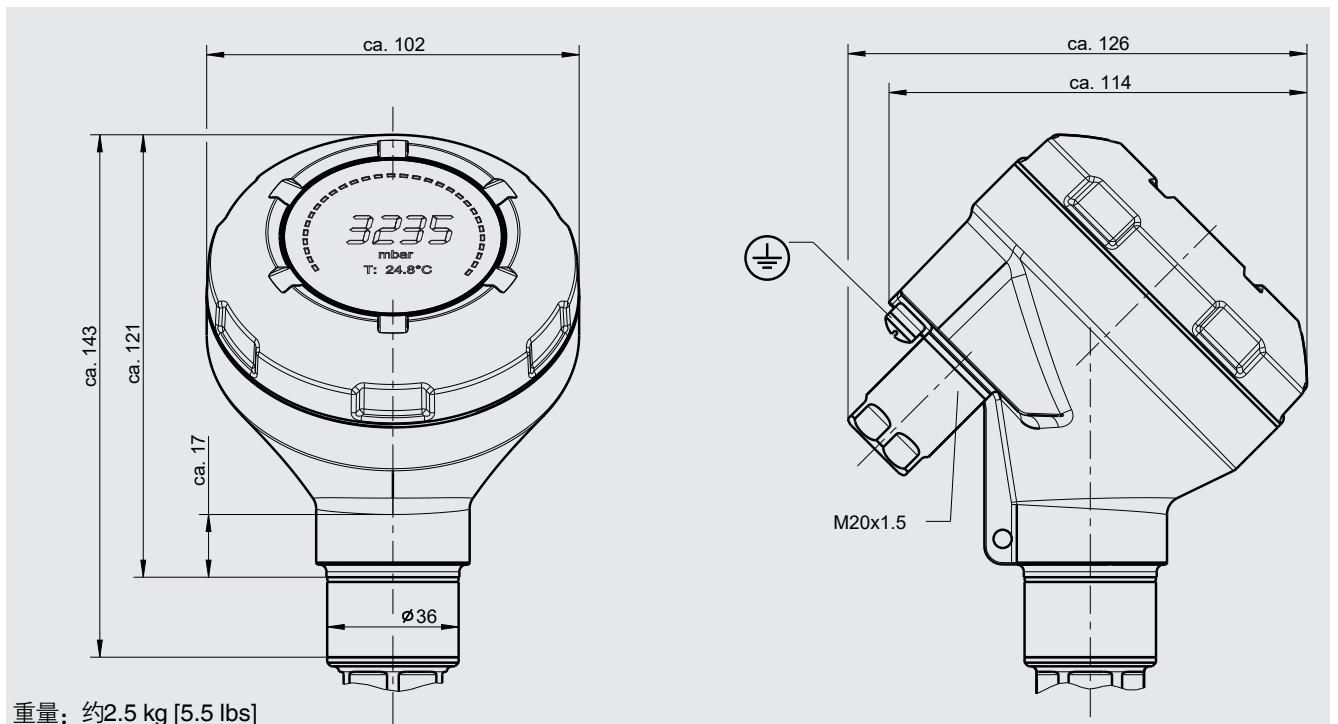
用于卫生应用的电抛光接液表面

- 未抛光面Ra ≤ 0.5 µm
- 抛光面Ra ≤ 0.38 µm

带塑料外壳的UPT-20和UPT-21型过程变送器



带不锈钢外壳和卫生型M20 x 1.5格兰头的UPT-20和UPT-21型过程变送器



## 附件

	说明	订货号
	<b>DIH52-F型显示屏模块</b> 5位显示屏, 20段柱状图, 无独立电源, 支持HART®通信协议。自动调节测量范围和量程。 次级主机功能: 可通过HART®标准命令设置所连接变送器的测量范围和单位。 可选: ATEX防爆认证	按客户需求提供
	<b>HART®调制解调器</b> USB接口, 010031型 RS-232接口, 010001型 Bluetooth®蓝牙接口 [EEx ia] IIC, 010041型	11025166 7957522 11364254
	<b>HART®调制解调器, PowerXpress</b> USB 2.0接口 通过USB或AC 100/250 V, 50/60 Hz电源装置供电 直式Windows 98、2000、XP (32位)、VISTA (32位) 和Windows 7 (32/64位) 系统	14133234
	<b>焊接套管</b> 适用于G 1/2平嵌过程连接 适用于G 1平嵌过程连接 适用于G 1 1/2平嵌过程连接 适用于G 1卫生型平嵌过程连接	1192299 1192264 2158982 14070973
	<b>仪表安装支架</b> 用于墙装或管道安装, 不锈钢 重量: 约0.4 kg [0.9 lbs]	14058660
	<b>变送器过电压保护</b> 4...20 mA, M20 x 1.5, 串口	14002489
	<b>显示屏和操作单元, DI-PT-U型</b> 显示屏和操作单元可呈90°间隔安装, 分别配备了一个主显示屏和一个附加显示屏。 其中主显示屏用于显示输出信号, 附加显示屏用于在主显示屏显示的同时显示其它数值, 这些数值可由客户自定义。 通过显示屏和操作单元可对过程压力变送器进行配置, 并且也只有这种显示屏才能够安装到过程变送器中。	14090181
	<b>关断和排放仪表阀, 型号IV20和IV21</b> 详见数据手册AC 09.19	
	M20 x 1.5卫生型格兰头	11348691

## 认证 ( 可选 )

标准	说明	国家
	<b>EC符合性声明</b> <ul style="list-style-type: none"> <li>■ EMC指令, 电磁辐射 ( 1组, B类 ) 和抗扰度 ( 工业应用 ) 标准EN 61326-1:2013 ( 工业应用 ) 和EN 61326-2-3:2013<sup>1)</sup></li> <li>■ 压力设备指令</li> <li>■ RoHS指令</li> <li>■ ATEX指令               <ul style="list-style-type: none"> <li>- Ex i 区域1爆炸性气体环境 [II 2G Ex ia IIC T4/T5/T6 Gb]</li> <li>区域1和区域0爆炸性气体环境 [II 1/2G Ex ia IIC T4/T5/T6 Ga/Gb]</li> <li>区域2爆炸性气体环境 [II 3G Ex ic IIC T4/T5/T6 Gc]</li> <li>区域21爆炸性粉尘环境 [II 2D Ex ia IIIC T135 °C Db]</li> <li>区域21和区域20爆炸性粉尘环境 [II 1/2D Ex ia IIIC T135 °C Da/Db]</li> </ul> </li> </ul>	欧盟
	<b>IECEX</b> 危险区域 <ul style="list-style-type: none"> <li>- Ex i 区域1爆炸性气体环境 [Ex ia IIC T6 ... T3 Gb]</li> <li>区域1和区域0爆炸性气体环境 [Ex ia IIC T6 ... T3 Ga/Gb]</li> <li>区域2爆炸性气体环境 [Ex ia IIC T6 ... T3 Gc]</li> <li>区域21爆炸性粉尘环境 [Ex ia IIIC T135 °C Db]</li> <li>区域21和区域20爆炸性粉尘环境 [Ex ia IIIC T135 °C Da/Db]</li> </ul>	国际
	<b>EAC</b> <ul style="list-style-type: none"> <li>■ 压力设备指令</li> <li>■ 电磁兼容性</li> <li>■ 危险区域           <ul style="list-style-type: none"> <li>- Ex i 区域0爆炸性气体环境 [0ExiaIIC T4/T5/T6 X]</li> <li>区域1爆炸性气体环境 [1ExiaIIC T4/T5/T6 X]</li> <li>区域2爆炸性气体环境 [2ExiaIIC T4/T5/T6 X]</li> <li>区域21爆炸性粉尘环境 [Ex iaD 20 T135 °C X]</li> <li>区域20爆炸性粉尘环境 [Ex iaD 21 T135 °C X]</li> </ul> </li> </ul>	欧亚经济共同体
	<b>GOST</b> 计量, 测量技术	俄罗斯
	<b>KazInMetr</b> 计量, 测量技术	哈萨克斯坦
	<b>MTSCHS</b> 允许调试	哈萨克斯坦
	<b>UkrSEPRO</b> 计量, 测量技术	乌克兰
	<b>DNOP_MakNII</b> <ul style="list-style-type: none"> <li>■ 矿业</li> <li>■ 危险区域           <ul style="list-style-type: none"> <li>- Ex i 区域1和区域0爆炸性气体环境 [II 1/2G EEx ia IIC T4/T5/T6 Ga/Gb]</li> <li>区域21和区域20爆炸性粉尘环境 [II 1/2D IP6X T130 °C/T95 °C/T80 °C]</li> </ul> </li> </ul>	乌克兰
	<b>Uzstandard</b> 计量, 测量技术	乌兹别克斯坦
	<b>INMETRO</b> <ul style="list-style-type: none"> <li>■ 计量, 测量技术</li> <li>■ 危险区域           <ul style="list-style-type: none"> <li>- Ex i 区域1爆炸性气体环境 [Ex ia IIC T6 ... T3 Gb]</li> <li>区域1和区域0爆炸性气体环境 [Ex ia IIC T6 ... T3 Ga/Gb]</li> <li>区域2爆炸性气体环境 [Ex ia IIC T6 ... T3 Gc]</li> <li>区域21爆炸性粉尘环境 [Ex ia IIIC T135 °C Db]</li> <li>区域21和区域20爆炸性粉尘环境 [Ex ia IIIC T135 °C Da/Db]</li> </ul> </li> </ul>	巴西



标准	说明	国家
	<b>KCs (KOSHA)</b> 危险区域 - Ex i 区域1和区域0爆炸性气体环境 [Ex ia IIC T3 ... T6] 区域1爆炸性气体环境 [Ex ia IIC T3 ... T6] 区域21和区域20爆炸性粉尘环境 [Ex iD A21 135 °C] 区域21爆炸性粉尘环境 [Ex iD A21 135 °C] - Ex n 区域2爆炸性气体环境 [Ex nL IIC T3 ... T6]	韩国
	<b>3-A</b> 食品  此仪表具有3-A标识，通过第三方机构的3-A标准认证。	国际
	<b>EHEDG</b> 卫生型设备设计	

1) 对于静电放电，短期内，可能会出现增加的误差，最高可达标称测量范围的1%。

## 制造商信息和证书

### NAMUR建议

NAMUR是德国过程工业的自动化技术兴趣小组。已公布的NAMUR建议被认为是现场仪表的标准，同时也具有国际标准的特征。

该仪表符合以下NAMUR建议的要求。

- NE21 - 设备的电磁兼容性
- NE43 - 发射机故障信息的信号电平
- NE53 - 现场仪表与显示和操作组件的兼容性
- NE107 - 现场仪表的自我监控和诊断

更多信息，请参见[www.namur.net/en](http://www.namur.net/en)

### NACE

NACE是一个主题关于腐蚀的组织（国家腐蚀工程师协会）的术语。该组织的结果作为NACE标准发布，并定期更新。

这些仪表，特别是焊缝，满足以下要求：

- NACE MR0103 - 应用于炼油厂
- NACE MR0175 - 油提取和加工

### 符合FDA关于灌装和密封的要求

FDA是美国“食品和制药”领域的监管机构，它还控制着市场上的所有商品。一个重要的主题是使用可能与食品接触的物质。不锈钢通常不是关键材料，但塑料（如密封件）和液体（如用于食品、制药和生物技术应用的压力传递介质）必须按照FDA的要求进行设计。

这些仪表中的一些物资被归类为符合FDA标准。

## 证书（可选）

- 在交付范围内的测量准确度的测试报告（刻度范围内的5个点）
- 2.2 测试报告
- 3.1 检验证书
- DKD/DAkkS校验证书，符合IEC 17025标准

更多认证和证书，请访问网站

## 订购信息

型号 / 防爆等级 / 外壳版本 / 数字显示屏 / 输出信号 / 电气连接 / 测量范围 / 过长连接 / 密封 / 接液部件 / 精度 / 证书 / 刻度

© 04/2014 WIKA Alexander Wiegand SE & Co. KG, 版权所有  
本文中列出的规格仅代表本文档出版时产品的工程状态。  
我们保留修改产品规格和材料的权利。



威卡自动化仪表(苏州)有限公司  
威卡国际贸易(上海)有限公司  
电话: (+86) 400 9289600  
传真: (+86) 512 68780300  
邮箱: 400@wikachina.com  
www.wika.cn